

## FILTROS “Y”



Los filtros son imprescindible para la protección de los equipos contra materias extrañas que puedan estar presentes en las líneas de vapor, agua, petróleo, y todo otro fluido en general, y que de llegar a los equipos pueden dañarlos.

En el caso de los Filtros “Y”, su robustez, sumada a su gran área de filtrado, mayor que el área de la cañería donde son colocados, los hace excepcionalmente eficientes en servicios de alta exigencia.

Su sencillo diseño permite un rápido acceso al elemento filtrante ya sea para su limpieza y/o recambio.

### **Filtros: “ Y ”**

**Dimensiones:** Según catalogo HOFFMAN N°1166

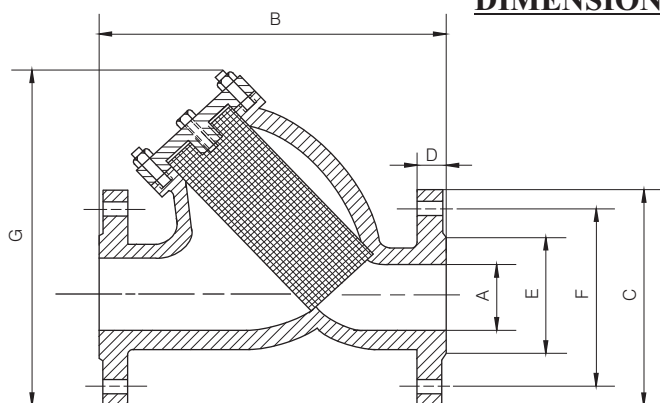
**Diámetro de bridas:** Según normas ANSI B 16.5

**Construcción:** Cuerpo de fundición gris ASTM A 126 Gr. B.

Malla del cartucho en bronce o acero inoxidable con diámetro del perforado a pedido; también en alambre tejido en ambos materiales.

**NOTA:** Cabe destacar la importancia extrema de conocer el fluido a filtrar, para adecuar el elemento filtrante según corresponda, tal que no se provoquen pérdidas de presión innecesarias.

### **DIMENSIONES**



- A:** Diámetro Nominal.
- B:** Distancia entre Bridas.
- C:** Diámetro exterior de bridas.
- D:** Espesor de Bridas (incluido resalte)
- E:** Diámetro de resalte.
- F:** Diámetro centro de agujeros.
- G:** Alto total del Filtro “ Y ”.

**N°:** Numero y cantidad de agujeros.

N	Pulg.	2"	2½"	3"	4"	5"	6"	8"	10"
A	mm	50	62	75	100	125	150	200	250
B	mm	235	260	300	350	405	410	515	590
C	mm	152.5	178	190.5	228.5	254	279.5	343	406.5
D	mm	16	17.5	19	24	24	25.5	28.5	30
E	mm	92	105	127	157	185.5	216	270	324
F	mm	120.5	139.5	152.5	190.5	216	241.5	298.5	362
G	mm	215	255	272	315	385	472	505	660
N°	c/u mm	4x18	4x18	4x18	8x18	8x22	8x22	8x22	12x25

### **Condiciones de funcionamiento:**

Vapor: 9 Kg/cm<sup>2</sup> a 230°C  
 Petróleo / Agua / Gas: 14 Kg./cm<sup>2</sup> a temp. amb.

## METALURGICA GUADALUPE S.R.L.

Nos reservamos el derecho de introducir modificaciones que no alteren las normas, sin previo aviso.

CALLE 49 N° 5719 (ex Libertad 725) B1653AOW VILLA BALLESTER - PROV. BS. AS. - REP. ARGENTINA

TEL: (54)(11) 4768-8038 y rotativas FAX: 4768-7971

E-mail: metalurgicaguadalupe@metguadalupe.com.ar

Web: www.siwo.com.ar